

PATENT ABSTRACTS OF JAPAN

(11)Publication number : 2003-348661
 (43)Date of publication of application : 05.12.2003

(51)Int.Cl. H04Q 7/38
 H04Q 7/22

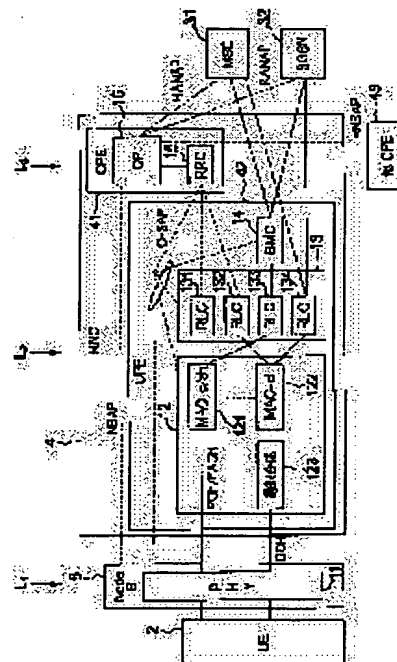
(21)Application number : 2002-154889 (71)Applicant : NEC CORP
 (22)Date of filing : 29.05.2002 (72)Inventor : SAKATA MASAYUKI
 KOJIMA MASAHIKO
 ITABANE NAOTO

(54) WIRELESS ACCESS NETWORK APPARATUS AND MOBILE COMMUNICATION SYSTEM EMPLOYING THE SAME

(57)Abstract:

PROBLEM TO BE SOLVED: To provide a wireless access network in the W-CDMA mobile communication system capable of building up a system rich in the scalability.

SOLUTION: An RNC (resource network controller) 4 of the wireless access network is separated into a signaling control C plane controller 41 and a user data processing user data are transferred only via the U plane controller 42 between a mobile terminal 2 and host devices (31, 32) and a control signal is subjected to termination processing by the U plane controller 42 and the C plane controller 41. Thus, the system rich in the scalability can be built up. Further, even when soft handover bridged over the C plane controller, the U plane controller 42 is kept used, a conventional connection path interconnecting the RNCs is not needed, and a delay passing through the RNCs can be eliminated.



LEGAL STATUS

[Date of request for examination] 21.02.2005

[Date of sending the examiner's decision of rejection]

[Kind of final disposal of application other than the examiner's decision of rejection or application converted registration]

[Date of final disposal for application]

[Patent number]

[Date of registration]

[Number of appeal against examiner's decision of rejection]

[Date of requesting appeal against examiner's

(19)日本国特許庁 (J P)

(12) 公開特許公報 (A)

(11)特許出願公開番号
特開2003-348661
(P2003-348661A)

(43)公開日 平成15年12月5日(2003.12.5)

(51)Int.Cl. ⁷	識別記号	F I	テーマコード*(参考)		
H 0 4 Q	7/38	H 0 4 B	7/26	1 0 9 N	5 K 0 6 7
	7/22			1 0 8 A	

審査請求 未請求 請求項の数14 O L (全 11 頁)

(21)出願番号 特願2002-154889(P2002-154889)

(71)出願人 000004237

日本電気株式会社
東京都港区芝五丁目7番1号

(22)出願日 平成14年5月29日(2002.5.29)

(72)発明者 坂田 正行
東京都港区芝五丁目7番1号 日本電気株式会社内

(72)発明者 小島 正彦
東京都港区芝五丁目7番1号 日本電気株式会社内

(74)代理人 100088812
弁理士 ▲柳▼川 信

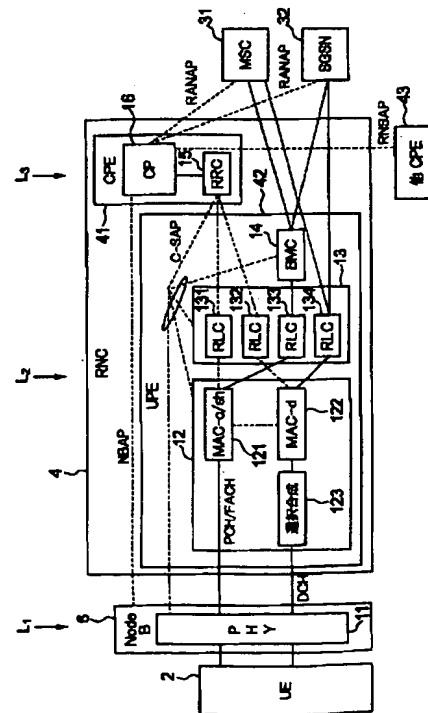
最終頁に続く

(54)【発明の名称】 無線アクセスネットワーク装置及びそれを用いた移動通信システム

(57)【要約】

【課題】 W-CDMA移動通信システムにおいて、スケラビリティに富んだシステム構築を可能とする無線アクセスネットワークを提供する。

【解決手段】 無線アクセスネットワークのRNC 4を、シグナリング制御用のCプレーン制御装置41とユーザデータ処理用のUプレーン制御装置42とに分離して、ユーザデータは、移動端末2と上位装置(31, 32)との間で、Uプレーン制御装置42のみを介して転送し、制御信号はUプレーン制御装置42とCプレーン制御装置41とにより終端処理する。これにより、スケラビリティに富んだシステムが構築できる。また、Cプレーン制御装置をまたがるソフトハンドオーバーの時でも、同じUプレーン制御装置を利用し続けることができ、RNC間を接続する従来の接続パスが不要になり、またRNCを経由することによる遅延をなくすることができる。



【特許請求の範囲】

【請求項 1】 移動通信システムにおける移動端末と交換機ネットワークである上位装置との間に設けられ、前記移動端末と無線インタフェースを介して接続される無線アクセスネットワーク装置であって、前記移動端末に関するユーザデータの転送制御をなすユーザプレーン制御手段と、制御信号であるシグナリングの転送制御をなすコントロールプレーン制御手段とを、物理的に分離して設けたことを特徴とする無線アクセスネットワーク装置。

【請求項 2】 前記ユーザプレーン制御手段は、前記無線インタフェースのプロトコルであるデータリンクレイヤを終端する機能を有し、前記コントロールプレーン制御手段は、前記無線インタフェースのプロトコルであるネットワークレイヤを終端する機能を有することを特徴とする請求項 1 記載の無線アクセスネットワーク装置。

【請求項 3】 前記ユーザデータは、前記ユーザプレーン制御手段のデータリンクレイヤを介して前記移動端末と前記上位装置との間で転送制御され、前記シグナリングは、前記ユーザプレーン制御手段のデータリンクレイヤ及び前記コントロールプレーン制御手段のネットワークレイヤを介して転送制御されることを特徴とする請求項 2 記載の無線アクセスネットワーク装置。

【請求項 4】 前記無線インタフェースのプロトコルである物理レイヤを終端する機能を有する無線基地局を、更に含むことを特徴とする請求項 2 または 3 記載の無線アクセスネットワーク装置。

【請求項 5】 前記ユーザプレーン制御手段は、ソフトハンドオーバー状態にある複数の無線基地局からの前記ユーザデータのうち受信品質の良好なものを選択して前記上位装置へ送出する手段を、更に含むことを特徴とする請求項 4 記載の無線アクセスネットワーク装置。

【請求項 6】 前記ユーザプレーン制御手段は、前記無線基地局に組み込まれていることを特徴とする請求項 4 または 5 記載の無線アクセスネットワーク装置。

【請求項 7】 前記移動通信システムは W-CDMA 方式のセルラシステムであることを特徴とする請求項 1 ~ 6 いずれか記載の無線アクセスネットワーク装置。

【請求項 8】 移動端末と、交換機ネットワークである上位装置と、これ等移動端末と上位装置との間に設けられて前記移動端末と無線インタフェースを介して接続される無線アクセスネットワーク装置とを含む移動通信システムであって、

前記無線アクセスネットワーク装置において、前記移動端末に関するユーザデータの転送制御をなすユーザプレーン制御手段と、制御信号であるシグナリングの転送制御をなすコントロールプレーン制御手段とを、物理的に分離して設けたことを特徴とする移動通信システム。

【請求項 9】 前記ユーザプレーン制御手段は、前記無線インタフェースのプロトコルであるデータリンクレイ

ヤを終端する機能を有し、前記コントロールプレーン制御手段は、前記無線インタフェースのプロトコルであるネットワークレイヤを終端する機能を有することを特徴とする請求項 8 記載の移動通信システム。

【請求項 10】 前記ユーザデータは、前記ユーザプレーン制御手段のデータリンクレイヤを介して前記移動端末と前記上位装置との間で転送制御され、前記シグナリングは、前記ユーザプレーン制御手段のデータリンクレイヤ及び前記コントロールプレーン制御手段のネットワークレイヤを介して転送制御されることを特徴とする請求項 9 記載の移動通信システム。

【請求項 11】 前記無線アクセスネットワーク装置は、前記無線インタフェースのプロトコルである物理レイヤを終端する機能を有する無線基地局を、更に有することを特徴とする請求項 9 または 10 記載の移動通信システム。

【請求項 12】 前記ユーザプレーン制御手段は、ソフトハンドオーバー状態にある複数の無線基地局からの前記ユーザデータのうち受信品質の良好なものを選択して前記上位装置へ送出する手段を、更に有することを特徴とする請求項 11 記載の移動通信システム。

【請求項 13】 前記ユーザプレーン制御手段は、前記無線基地局に組み込まれていることを特徴とする請求項 11 または 12 記載の移動通信システム。

【請求項 14】 W-CDMA 方式のセルラシステムであることを特徴とする請求項 8 ~ 13 いずれか記載の移動通信システム。

【発明の詳細な説明】

【0001】

【発明の属する技術分野】 本発明は無線アクセスネットワーク装置及びそれを用いた移動通信システムに関し、特に W-CDMA セルラ方式の移動通信システムにおける無線制御装置 (RNC: Radio Network Controller) の改良に関するものである。

【0002】

【従来の技術】 移動通信システムである W-CDMA 通信システムのアーキテクチャを図 11 に示す。無線アクセスネットワーク (RAN) 1 は、無線制御装置 (RNC) 4、5 と、Node B (ノード B) 6~9 により構成されており、交換機ネットワークであるコアネットワーク (CN) 3 と Iu インタフェースを介して接続される。Node B 6~9 は無線送受信を行う論理的なノードを意味し、具体的には、無線基地局装置である。

【0003】 Node B と RNC 間のインタフェースは Iub と称されており、RNC 間のインタフェースとして Iur インタフェースも規定されている。各 Node B は 1 つあるいは複数のセル 10 をカバーするものであり、Node B は移動機 (UE) 2 と無線インタフェースを介して接続されている。Node B は無線回線を終端し、RNC は Node B の管理と、ソフトハ

3

ンドオーバー時の無線パスの選択合成を行うものである。なお、図11に示したアーキテクチャの詳細は3GPP (3rd Generation Partnership Projects) に規定されている。

【0004】この図11に示したW-CDMA通信システムにおける無線インタフェースのプロトコルアーキテクチャを図12に示している。図12に示す如く、このプロトコルアーキテクチャは、L1として示す物理レイヤ(PHY)11と、L2として示すデータリンクレイヤ12~14と、L3として示すネットワークレイヤ(RRC: Radio Resource Control)15とからなる3層のプロトコルレイヤにより構成されている。

【0005】L2のデータリンクレイヤはMAC(Media Access Control)レイヤ12と、RLC(Radio Link Control)レイヤ13と、BMC(Broadcast/Multicast Control)レイヤ14とによる3つのサブレイヤに分かれている。また、MACレイヤ12はMAC-c/s(share)121と、MAC-d(dedicated)122とを有しており、RLCレイヤ13は複数のRLC131~134を有している。

【0006】図12中の楕円はレイヤ間、あるいはサブレイヤ間のサービスアクセスポイント(SAP)を示しており、RLCサブレイヤ13とMACサブレイヤ12との間のSAPは論理チャネルを提供する。つまり、論理チャネルは、MACサブレイヤ12からRLCサブレイヤ13へ提供されるチャネルであり、伝送信号の機能や論理的な特性によって分類され、転送される情報の内容により特徴づけられるものである。

【0007】この論理チャネルの例としては、CCCH(Common Control Channel)、PCCH(Paging Control Channel)、BCCH(Broadcast Control Channel)、CTCH(Common Traffic Channel)がある。

【0008】MACサブレイヤ12と物理レイヤ11との間のSAPはトランスポートチャネルを提供する。つまり、トランスポートチャネルは、物理レイヤ11からMACサブレイヤ12に提供されるチャネルであり、伝送形態によって分類され、無線インタフェースを介してどのような情報がどのように転送されるかで特徴づけられるものである。

【0009】このトランスポートチャネルの例としては、PCH(Paging Channel)と、DCH(Dedicated Channel)と、BCH(Broadcast Channel)と、FACH(Forward Access Channel)とがある。

【0010】物理レイヤ11や、データリンクレイヤの各サブレイヤ12~14は、ネットワークレイヤ(RRC)15により制御チャネルを提供するC-SAPを介して制御されるようになっている。この図12に示したプロトコルアーキテクチャの詳細は3GPPのTR25.925に規定されている。

【0011】また、図12においては、制御信号を転送

4

するシグナリングのためのC(Control)プレーンとユーザデータを転送するU(User)プレーンとがあり、L2のBMCサブレイヤ14はUプレーンのみに適用されるものである。

【0012】

【発明が解決しようとする課題】従来の無線アクセスネットワーク(RAN)1のRNC4,5においては、Cプレーンを制御する機能と、Uプレーンを制御する機能とが、物理的に一体となった装置とされている。

10 【0013】このようなUプレーンとCプレーンとの両制御機能が一体化された従来のRNCを有する移動通信システムにおいては、シグナリングの処理能力を向上させたい場合には、Cプレーンの制御機能のみを追加すれば良いにもかかわらず、RNCそのものを追加することが必要であり、また、ユーザデータの転送速度を向上させたい場合には、Uプレーンの制御機能のみを追加すれば良いにもかかわらず、RNCそのものを追加することが必要である。従って、従来のRNCの構成では、スケラビリティに富んだシステムを構築することが困難である。

20 【0014】また、ソフトハンドオーバー時には、次の様な問題がある。すなわち、通常の設定時には、RNCとNode B間には、無線回線(Radio Link)が一本接続されている状態であるが、UE(移動機)が移動してソフトハンドオーバー状態になると、RNCと複数のNode Bとの間で、パスが二本またそれ以上接続されることになる。そして、RNCをまたがってソフトハンドオーバー状態になると、サービングRNCとドリフトRNCとの間のIur(図11参照)と称されるインタフェースを利用して、パスが接続されることになる。

30 【0015】このようなRNCをまたがるソフトハンドオーバー状態のときには、ソフトハンドオーバー中の複数のNode Bに対して、一つのUプレーン制御機能部からユーザデータ用のパスを接続できるにもかかわらず、サービングRNCとドリフトRNCとの間にそのためのパスを接続することが必要となり、資源の無駄であるばかりか、RNCを経由することによる遅延が生ずるという欠点がある。

40 【0016】本発明の目的は、スケラビリティに富んだシステム構築を可能とした無線アクセスネットワーク装置及びそれを用いた移動通信システムを提供することである。

【0017】本発明の他の目的は、ソフトハンドオーバー時に、資源の無駄を省いてかつ遅延を生ずることがない無線アクセスネットワーク装置及びそれを用いた移動通信システムを提供することである。

【0018】

50 【課題を解決するための手段】本発明による無線アクセスネットワーク装置は、移動通信システムにおける移動

端末と交換機ネットワークである上位装置との間に設けられ、前記移動端末と無線インタフェースを介して接続される無線アクセスネットワーク装置であって、前記移動端末に関するユーザデータの転送制御をなすユーザプレーン制御手段と、制御信号であるシグナリングの転送制御をなすコントロールプレーン制御手段とを、物理的に分離して設けたことを特徴とする。

【0019】そして、前記ユーザプレーン制御手段は、前記無線インタフェースの Protokol であるデータリンクレイヤを終端する機能を有し、前記コントロールプレーン制御手段は、前記無線インタフェースの Protokol であるネットワークレイヤを終端する機能を有することを特徴とする。また、前記ユーザデータは、前記ユーザプレーン制御手段のデータリンクレイヤを介して前記移動端末と前記上位装置との間で転送制御され、前記シグナリングは、前記ユーザプレーン制御手段のデータリンクレイヤ及び前記コントロールプレーン制御手段のネットワークレイヤを介して転送制御されることを特徴とする。

【0020】更に、前記無線インタフェースの Protokol である物理レイヤを終端する機能を有する無線基地局を含むことを特徴とする。また、前記ユーザプレーン制御手段は、ソフトハンドオーバー状態にある複数の無線基地局からの前記ユーザデータのうち受信品質の良好なものを選択して前記上位装置へ送出する手段を、更に含むことを特徴とする。更に、前記ユーザプレーン制御手段は、前記無線基地局に組み込まれていることを特徴とする。そして、前記移動通信システムは W-CDMA 方式のセルラシステムであることを特徴とする。

【0021】本発明による移動通信システムは、前記無線アクセスネットワーク装置を含むことを特徴とする。

【0022】

【発明の実施の形態】以下に、図面を参照しつつ本発明の実施例について説明する。図1は本発明の実施例の機能ブロック図であり、図12と同等部分は同一符号により示している。図1に示す如く、RNC4が、シグナリングを制御するCプレーンに相当するCプレーン制御装置(CPE: Control Plane Equipment)41と、ユーザデータを制御するUプレーンに相当するUプレーン制御装置(UPE: User Plane Equipment)42とに分離される構成である。

【0023】全てのシグナリングは、各装置との間で、直接Cプレーン制御装置41内に設けられた中央制御装置(CP: Control Processor)16とやりとりが行われる。しかしながら、移動機(UE)2とRNC4との間のRRCシグナリングに関しては、CプレーンとUプレーンとに明確に分離することができないために、Uプレーン制御装置42内において、RLC131や132を終端した後、Cプレーン制御装置41内のRRC15へ転送するよう構成されている。

【0024】こうすることにより、図12に示した既存のRNCのProtokolレイヤアーキテクチャにおいて、L1として示される物理レイヤ(PHY)11はNode B(無線基地局装置)6に、L2として示されるデータリンクレイヤ12~14はUプレーン制御装置42に、L3として示されるネットワークレイヤ15以上はCプレーン制御装置41に、それぞれ分離することができる。

【0025】Cプレーン制御装置41内のRRC15からは、制御チャネルを提供するC-SAP(Control Service Access Point)を用いて、Node B内の物理レイヤ11、Uプレーン制御装置42内のMACレイヤ12、RLCレイヤ13及びBMCレイヤ14を終端する各装置が制御されるようになっている。また、Node B6とRNC4との間のシグナリングNBAP、RNC4と他のRNC内Cプレーン制御装置(CPE)43との間のシグナリングRNSAP、RNC4とMSC(Mobile Switching Center)31やSGSN(Serving GPRS(Global Packet Radio Service) Switching Node)32との間のシグナリングRANAPは、Cプレーン制御装置41内のCP16により直接終端して処理を行うものとする。

【0026】なお、MSC31は回線交換機能を有し、SGSN32はパケット交換機能を有するものであり、図11に示したコアネットワーク(CN)3に含まれる。

【0027】また、RNC4と移動機2との間で利用されるRRCシグナリングは、移動機2からNode B6、Uプレーン制御装置42内のMACレイヤ12及びRLCレイヤ13を経由して、Cプレーン制御装置41内のRRCレイヤ15で終端される。PCH/FACHに関しては、Node B6とUプレーン制御装置42との関係が、Logical O&M手順(物理的には、Node Bに実装されているリソースを、RNがコントロールするためのシグナリングであり、3GPPの仕様書(25.401)にて規定)後に必ず固定され、局データを変更しない限り変更されることはないので、Uプレーン制御装置42内のMAC-c/sレイヤ121及びRLCレイヤ13で終端され、Cプレーン制御装置41へ送信される。

【0028】ユーザデータを送信するDCH(個別チャネル: Dedicated Channel)に関しても、任意のNode BとUプレーン制御装置42とを接続することができ、Uプレーン制御装置42内で、複数のNode B間でパスの選択合成が、選択合成部123で行われた後、MAC-dレイヤ122及びRLCレイヤ13で終端され、Cプレーン制御装置41を介する回線交換機能を有するMSC31や、パケット交換機能を有するSGSN32へ送信される。

【0029】なお、この選択合成部123は、ソフトハ

ンドオーバー時において、複数のNode BからのDCHを選択合成し、これ等Node Bのなかから回線品質（受信品質）の最も良い回線を選んで、上位装置へ送出するものである。

【0030】この様な図1に示した装置構成とすることにより、スケラビリティに富んだシステム構成を組むことが可能となる。すなわち、シグナリングの処理能力を向上させる場合には、Cプレーン制御装置41のみを追加し、またユーザデータ転送速度を向上させる場合には、ユーザプレーン制御装置42のみを追加することができる。また、Uプレーン制御装置42内の各装置は、それぞれの装置間では関係を持たず、Cプレーン制御装置41内のRRC15により制御されるために、独立の装置として実装することも可能である。

【0031】図2は、本発明の実施例に基づいて分離されたCプレーン制御装置（CPE）とUプレーン制御装置（UPE）との間のスケラビリティを確保できることを説明するための図である。Cプレーン制御装置41a～41cとUプレーン制御装置42a～42cは、IPルータもしくはハブなどの装置17を介して、接続される。従来は、Cプレーン制御装置とUプレーン制御装置は一つのRNC装置であったために、増設単位はRNC単位でしかできなかった。しかしながら、Cプレーン制御装置は呼処理などのシグナリング処理を行っており、呼量が多くなると、処理能力が足りなくなる場合が考えられる。その際、Cプレーン制御装置を新たに追加することで、処理を容易に分散することができる。

【0032】たとえば、2台のCプレーン制御装置41a、41bのとき、移動機の端末番号の下一桁が偶数であればCプレーン制御装置41aを、奇数であればCプレーン制御装置41bを、それぞれ利用すると決めていたアルゴリズムを、3台のCプレーン制御装置41a～41cとして、端末番号の下一桁が0、1、2、3ならCプレーン制御装置41aを、4、5、6ならCプレーン制御装置41bを、7、8、9ならCプレーン制御装置41cを、それぞれ利用するように変更することによって、処理能力を約1.5倍に容易にできる。

【0033】また、それとは別に、Uプレーン制御装置はユーザデータの転送を行っており、各移動機の転送する送受信データ量が多くなると、処理能力が足りなくなる場合が考えられる。その際、Uプレーン制御装置を新たに追加することで、処理を容易に分散することができる。たとえば、2台のUプレーン制御装置42a、42bでNode B6a～6fを3台ずつ配下に接続していた構成を、3台のUプレーン制御装置42a～42cでNode B6a～6fを2台ずつ配下に接続することによって、転送速度を約1.5倍に増やすことが容易にできる。

【0034】図3は、移動機である端末UE2がNode B6aとNode B6b間でソフトハンドオーバー

を行っている状態の図である。DCHは、Node B6aとNode B6bの双方から端末2へ接続される。Uプレーン制御装置42a内の選択合成部123における選択合成により、Node B6aと6bのうち、回線品質の良い回線が選ばれて上位装置へ送られる。

【0035】図4は、移動機である端末UEがNode B#1（6a）、Uプレーン制御装置（UPE）#1（42a）を利用して音声通信を行っている状態から（ステップS1）、Node B#2（6b）との間でソフトハンドオーバーの要求を行い、端末UEとNode B#2間のパスを接続するまでのシーケンスである。Cプレーン制御装置（CPE）#1（41a）はUプレーン制御装置#1とNode B#1を、Cプレーン制御装置#2（41b）はUプレーン制御装置#2（42b）とNode B#2のリソース管理を行っている。

【0036】ソフトハンドオーバーの要求は、“MEASUREMENT REPORT（RRC）”として、端末UEからNode B#1、Uプレーン制御装置#1を経由して、Cプレーン制御装置#1に通知される（ステップS2）。Cプレーン制御装置#1はUプレーン制御装置#1に対するソフトハンドオーバー用のIPアドレスを取得し、“RADIO LINK SETUP REQUEST”と共に、Uプレーン制御装置#1へ通知する（ステップS3）。Uプレーン制御装置#1は、Cプレーン制御装置#1へ“RADIO LINK SETUP RESPONSE”により応答する（ステップS4）。

【0037】次に、Cプレーン制御装置#1は、移動先Node B#2を管理するCプレーン制御装置#2へ“RADIO LINK SETUP REQUEST（RNSAP）”と共にソフトハンドオーバー用に取得したUプレーン制御装置#1のIPアドレスを送信し（ステップS5）、Cプレーン制御装置#2はNode B#2へ“RADIO LINK SETUP REQUEST（NBAP）”と共にソフトハンドオーバー用に取得したUプレーン制御装置#1のIPアドレスを送信する（ステップS6）。

【0038】Node B#2は、Cプレーン制御装置#2へ“RADIO LINK SETUP RESPONSE（NBAP）”を通知する際に、Node B#2のIPアドレスを通知する（ステップS7）。次に、Cプレーン制御装置#2はCプレーン制御装置#1へ“RADIO LINK SETUP RESPONSE（RNSAP）”と共にNode B#2のIPアドレスを通知する（ステップS8）。Cプレーン制御装置#1は、Uプレーン制御装置#1に“RADIO LINK SETUP INDICATION”によって、Node B#2のIPアドレスを通知する（ステップS9）。

【0039】これらの手順により、Uプレーン制御装置#1にはNode B#2のIPアドレスが、Node B#2にはUプレーン制御装置#1のIPアドレスが、それぞれ通知され、ユーザデータの送受信ができる状態になる。それと同時に、Cプレーン制御装置#1は

端末UEへ“ACTIVE SET UPDATE (RRC)”を通知する(ステップS10)。端末UEからCプレーン制御装置#1へ“ACTIVE SET UPDATE COMPLETE (RRC)”が通知されることにより(ステップS11)、端末UEとNode B#2間で無線同期が開始される(ステップS12)。

【0040】端末UEとNode B#2間の無線回線のレイヤ1(L1)同期が完了したあと、“RADIO LINK RESTORE INDICATION (NBAP)”がNode B#2からCプレーン制御装置#2へ通知される(ステップS13)。Cプレーン制御装置#2はCプレーン制御装置#1へ、“RADIO LINK RESTORE INDICATION (RNSAP)”を送信し(ステップS14)、端末UEとNode B#2間のパスを設定を完了し、Node B#1とNode B#2を経由して、一つのUプレーン制御装置#1に接続するソフトハンドオーバーのパスが設定される(ステップS15)。

【0041】このように、RNCをまたがるソフトハンドオーバーの場合には、本発明では、従来のようにユーザデータに関してドリフトRNCとサービングRNCとの間にパスを設定することなく、一つのUプレーン制御装置から複数のNode Bへパスを接続することにより、ソフトハンドオーバーが可能となるために、同じUプレーン制御装置を利用し続けることができ、RNC間のパスが不要になり、資源の有効利用が図れると共に、RNCを経由することによる遅延が防止されることにもなる。

【0042】次に、RNCをCプレーン制御装置とUプレーン制御装置とに分離して、更に、Uプレーン制御装置をNode Bに組み込むという、変形例も考えられる。この場合、Node Bに組み込まれたUプレーン制御装置がユーザデータの選択合成を実行する機能(図1の選択合成部123)を持たない場合には、複数のNode Bを介したソフトハンドオーバーが実行できなくなる。このことは無線区間にCDMAを用いることのメリットを放棄するといえる。そこで、個々のNode Bにユーザデータの選択合成を行なう機能を持たせ、Node B間での通信を行なうことが考えられる。

【0043】まず、図5に、従来のネットワーク構成とユーザデータ、制御信号の流れを示す。このネットワーク構成では、複数のNode B6a~6cを含む状態でソフトハンドオーバーが行なわれているときは、SRNC(サービングRNC: Serving RNC)4bがユーザデータ、制御信号の終端を行なう。複数のRNCを含むソフトハンドオーバーが行なわれているときには、インタフェースIurを介してDRNC(ドリフトRNC: Drift RNC)4aからSRNC4bにユーザデータ、制御信号が転送される。

【0044】図6は、RNCがCプレーン制御装置42とUプレーン制御装置41とに分離され、かつUプレーン

ン制御装置42a~42cがNode B6a~6cにそれぞれ組み込まれたときのネットワーク構成である。Node B6a~6c、Cプレーン制御装置41、CN3がIP網100を介して接続されている。

【0045】次に、図6で示されたIP網において、どのように複数のNode Bを含むハンドオーバーが実行されるかを示す。ここでは、Cプレーン制御装置41が各Node BのIPアドレスを知っていると仮定する。

10 【0046】図7は、端末UEが無線リンク(RL)を持っていない状態から2つのNode Bを介して無線リンク(RL)を設定する例である。Cプレーン制御装置(CPE)は複数のNode B(図7では、Node B#1とNode B#2)の中から、サービングノードとなるNode Bを選択する(図7では、Node B#1)(ステップS20)。Cプレーン制御装置は“Radio Link Setup Request”メッセージでサービングNode B(図7では、Node B#1)のIPアドレスと、その他のNode B(図7では、Node B#2)のIPアドレスを、両者の違いが分かるようにNode Bに通知する(ステップS21, 22)。

20 【0047】Cプレーン制御装置は最も品質の良いセルを制御しているNode BをサービングNode Bに指定する。Node Bは自ノードのIPアドレスとサービングNode BのIPアドレスとを比較して、自ノードのIPアドレスとサービングNode BのIPアドレスとが等しい場合は、自ノードがサービングNode Bであると認識する(ステップS22)。それ以外のNode Bは、サービングNode BのIPアドレスをUL(アップリンク)データの転送先として認識する(ステップS24)。

30 【0048】各Node Bは無線リンクの設定に必要なリソースが確保できたら、Cプレーン制御装置に“Radio Link Setup Response”メッセージを返信する(ステップS25, 26)。その後、Uプレーンの同期の確立を実行する(ステップS27)。

40 【0049】DL(ダウンリンク)のデータ転送の場合では(ステップS28)、サービングNode Bは“Radio Link Setup Request”メッセージで通知された他のNode BのIPアドレスにデータを転送する(ステップS29)。UL(アップリンク)のデータ転送の場合では、サービングNode Bは各Node Bから受信したデータを比較して、最も品質の良いものを上位に転送する(ステップS30)。

50 【0050】図8は、移動機が既に無線リンクを持っている状態から、新たなNode Bを介して無線リンクを追加してソフトハンドオーバーの状態になる例である。この場合は既に無線リンクが設定されているNode B(図8では、Node B#2)に(ステップS3

1) 、サービングとなるNode BのIPアドレスとソフトハンドオーバに含まれるNode BのIPアドレスとを通知する必要がある。

【0051】そこで、まず、新たなNode B (図8では、Node B#1) に対して、無線リンクを、“Radio Link Setup Request” メッセージ (ステップS32) 及び “Radio Link Setup Response” メッセージ (ステップS33) を使用して設定し (ステップS34) 、その後ソフトハンドオーバに含まれる全てのNode BにサービングとなるNode BのIPアドレスとソフトハンドオーバに含まれるNode BのIPアドレスを通知する。

【0052】このための手段として、新たに “Soft Handover Indication” メッセージを提案する (ステップS36, 37) 。このメッセージにサービングとなるNode BのIPアドレスとソフトハンドオーバに含まれるNode BのIPアドレスが含まれる。その後の動作は図7と同様であり、同一符号を持って示している。

【0053】図7、図8では、2つのNode Bを含むソフトハンドオーバを例としているが、ソフトハンドオーバに含まれるNode Bの数は2つ以上でも上記のメカニズムは適応可能である。この場合には、図7、図8におけるステップS36, 37の “Other Node B IP address” に複数のIPアドレスが設定されることになる。

【0054】図9にIP網100でのユーザデータ、制御信号の流れを示す。図9は図7、図8のシーケンスと対応している。

【0055】個々のNode Bに選択合成機能を持たせた場合の例を述べたが、個々のNode Bに選択合成機能を持たせると、Node Bの製造コストが高くなるという問題がある。そこで、複数のNode Bのなかから、ある一つのNode Bにのみ選択合成機能を持たせる構成も考えられる。この場合には、複数のNode Bを介したソフトハンドオーバでは、ユーザデータはこの選択合成機能を有するNode Bにより終端されるものとする。こうすることにより、CDMAの特徴であるソフトハンドオーバ機能を維持することができることになる。

【0056】図10にNode B#1とNode B#2がソフトハンドオーバに含まれているが、Node B#1とNode B#2ともに選択合成を行なう機能を持たない場合のIP網100でのユーザデータ、制御信号の流れを示す。図10では、Node B#3 (6c) が選択合成機能を有しているものとする。

【0057】このような処理を実現するためには、CN3がIP網100に含まれる全てのNode BのIPアドレス、位置、選択合成機能の有無、負荷状況などの情報を知っていることが前提となる。図10の例では、CN3はNode B#1、Node B#2にサービ

ング (Serving) となるNode BのIPアドレスを通知し、Node B#1、Node B#2はサービングとなるNode Bにデータを転送する。また、CN3はNode B#3に対して、サービングとして機能するよう指示を行う。

【0058】ソフトハンドオーバに含まれているNode B以外からサービングNode Bを選択するときには、CN3は、ソフトハンドオーバに含まれるNode Bと、サービングノードとして機能するNode Bとの物理的な距離や、サービング対象となるNode Bの負荷状況を考慮するものとする。

【0059】

【発明の効果】以上述べたように、本発明によれば、RNCをシグナリング制御装置のCプレーン制御装置とユーザデータ処理装置のUプレーン制御装置に分離したことにより、スケーラビリティに富んだシステム構成にすることができるという効果がある。また、Uプレーン制御装置内の各装置間を関連づけていないため、別々に実装することができる。

【0060】更に、Cプレーン制御装置をまたがるソフトハンドオーバの時でも、同じUプレーン制御装置を利用し続けることができ、RNCとRNCを接続する従来の接続パスが不要になり、また、RNCを経由することによる遅延をなくすることができるという効果がある。

【0061】更にはまた、Node Bに現状のRNCで行なわれているユーザデータの終端機能が組み込まれて、そのNode BがIP網に接続されている場合でも、あるNode Bにユーザデータの選択合成機能を持たせることにより、複数のNode Bを含んだソフトハンドオーバを実行できるという効果がある。

【図面の簡単な説明】

【図1】本発明の実施例の機能ブロック図である。

【図2】本発明の実施例の効果の説明するための図である。

【図3】本発明の実施例を使用した場合のソフトハンドオーバ時の状態を説明するための図である。

【図4】本発明の実施例におけるソフトハンドオーバ時のパス接続シーケンス図である。

【図5】既存 (従来) のネットワーク構成とユーザデータ、制御信号の流れを示す図である。

【図6】本発明の実施例を使用したIP網のネットワーク構成を示す図である。

【図7】同時に複数のNode Bに無線リンクを設定する場合の、本発明の実施例のシーケンス図である。

【図8】新たなNode Bに無線リンクを追加設定する場合の、本発明の実施例のシーケンス図である。

【図9】本発明の実施例におけるIP網でのユーザデータ、制御信号の流れの例を示す図である。

【図10】本発明の実施例におけるIP網でのユーザデータ、制御信号の流れの他の例を示す図である。

【図11】 W-CDMA通信方式のシステムアーキテクチャを示す図である。

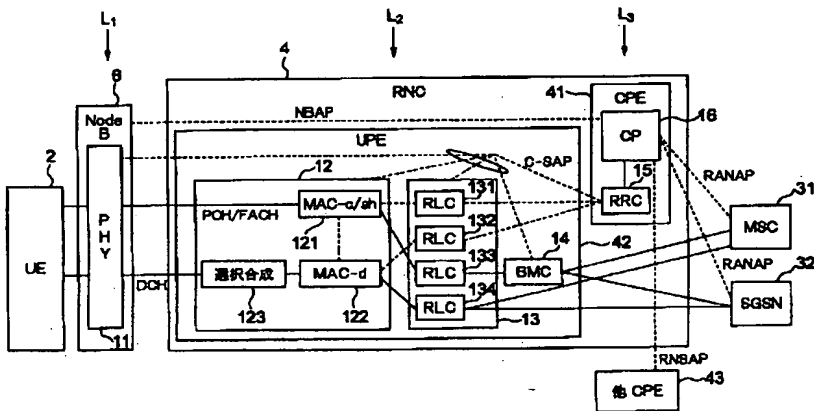
【図12】 図11のシステムアーキテクチャをプロトコルアーキテクチャとして示す図である。

【符号の説明】

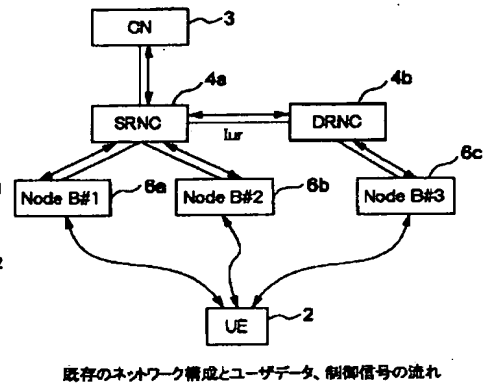
- 1 無線アクセスネットワーク (RAN)
- 2 移動機 (UE)
- 3 コアネットワーク (CN)
- 4 無線制御装置 (RNC)
- 6 Node B (ノードB: 無線基地局装置)
- 11 物理層 (PHY)

- 12 MACサブレイヤ
- 13 RLCサブレイヤ
- 14 BMCサブレイヤ
- 15 RRCレイヤ
- 16 中央制御装置 (CP)
- 17 ルータ
- 31 MSC (Mobile Switching Center)
- 32 SGSN (Serving GPRS Switching Node)
- 41 C (コントロール) プレーン制御装置 (CPE)
- 42 U (ユーザ) プレーン制御装置 (UPE)

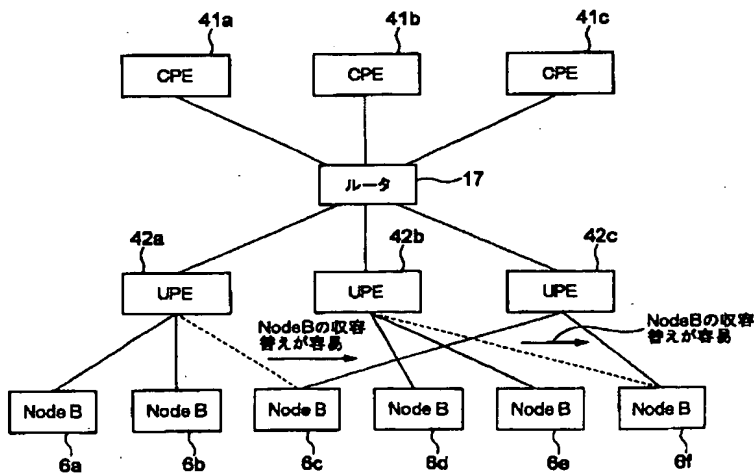
【図1】



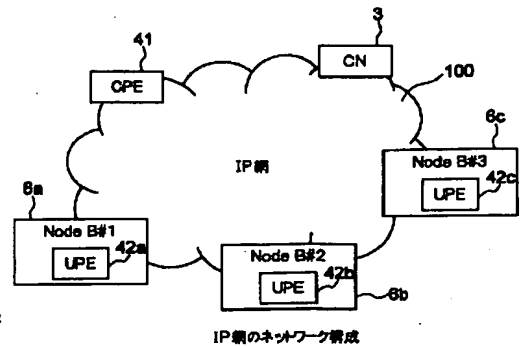
【図5】



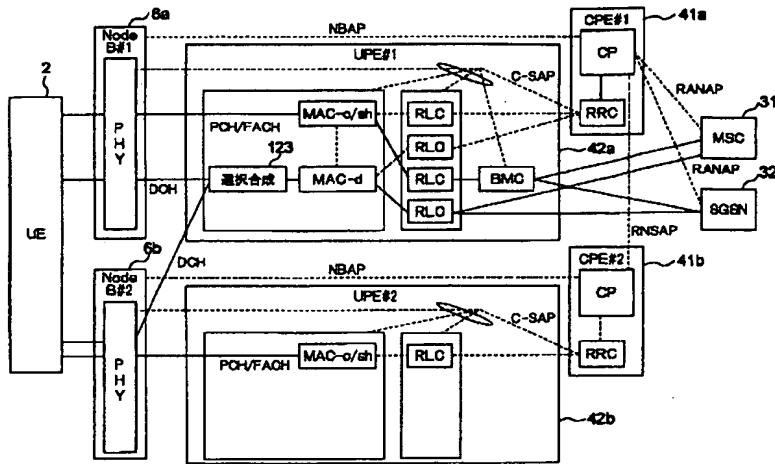
【図2】



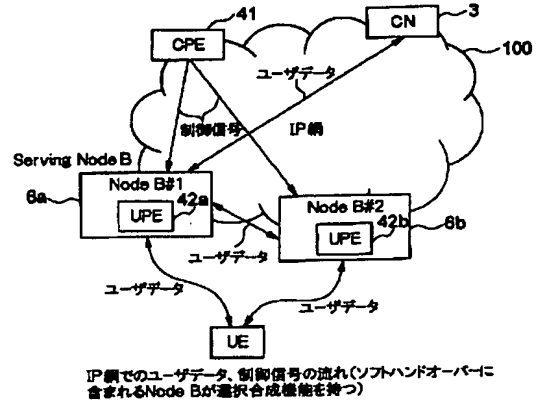
【図6】



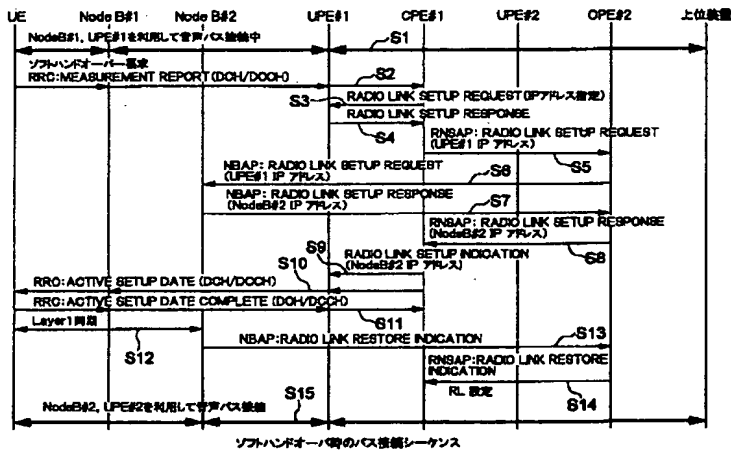
【図3】



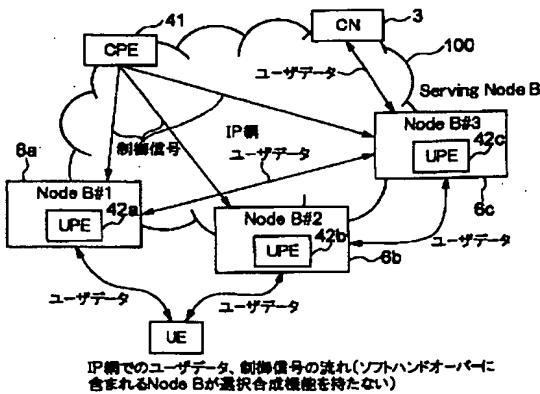
【図9】



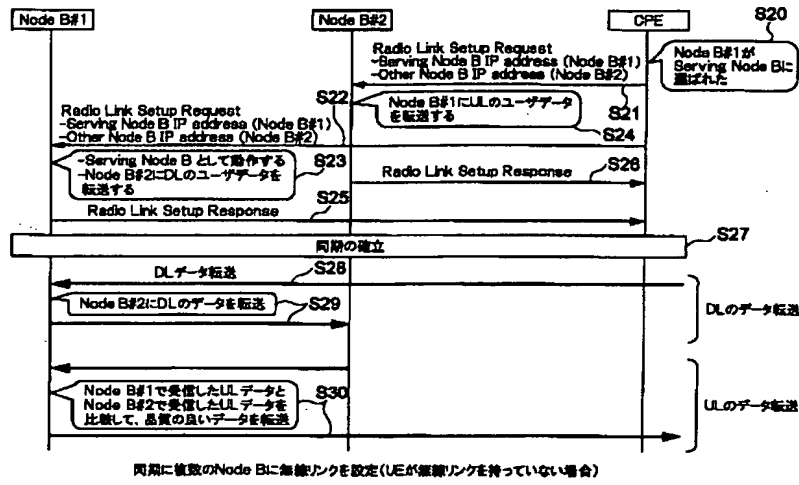
【図4】



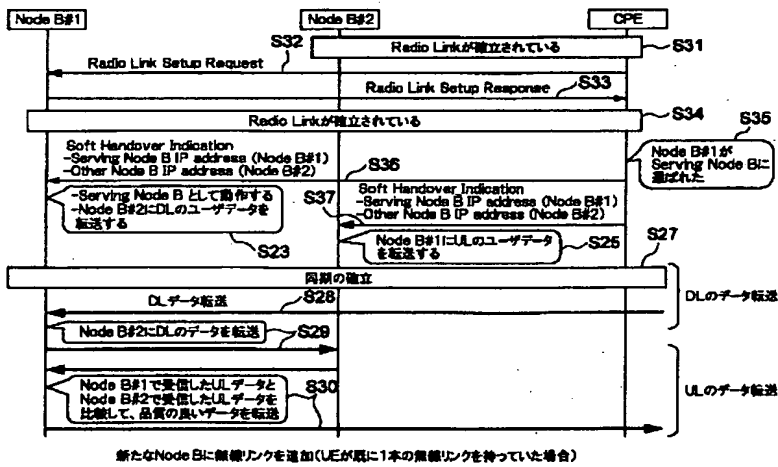
【図10】



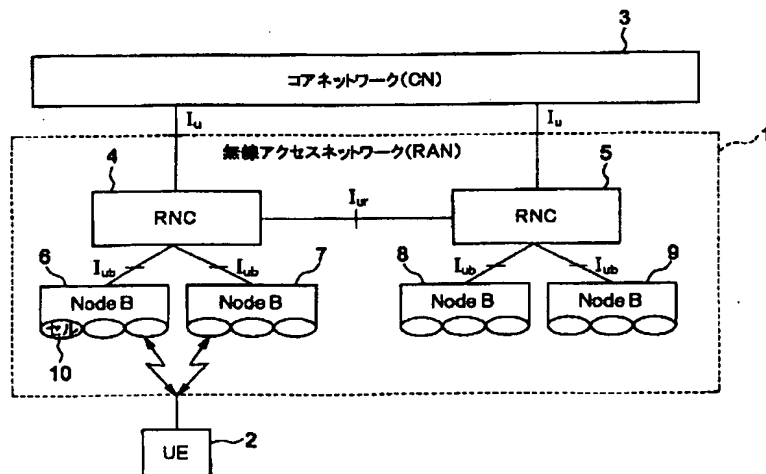
【図 7】



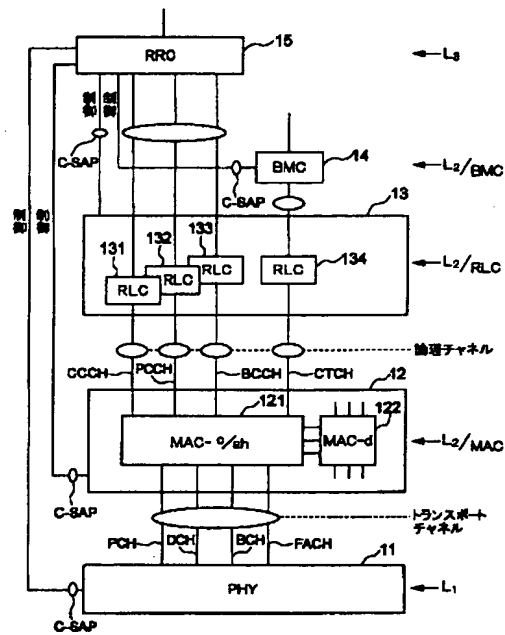
【図 8】



【図 11】



【図12】



フロントページの続き

(72)発明者 板羽 直人
 東京都港区芝五丁目7番1号 日本電気株
 式会社内

Fターム(参考) 5K067 AA22 BB04 CC10 DD23 DD24
 DD51 DD57 EE02 EE10 EE16